



- ✓ Для передачи сигнала измерительной информации измерительным приборам и устройствам защиты, автоматики, сигнализации и управления;
- ✓ для коммерческого учета электроэнергии;
- ✓ для изолирования цепей вторичных соединений от высокого напряжения.

ИЗМЕРИТЕЛЬНЫЙ ТРАНСФОРМАТОР ТОКА

ТОЛ-СВЭЛ-35

НАЗНАЧЕНИЕ И ОБЛАСТЬ ПРИМЕНЕНИЯ

Трансформаторы тока ТОЛ-СВЭЛ-35 применяются в комплектных устройствах внутренней и наружной установки (КРУ, КРУН) переменного тока на класс напряжения до 35 кВ и являются комплектующим изделием. Устанавливаются в расщелку токопровода.

Климатическое исполнение: «УХЛ» и «Т», категории размещения 2 по ГОСТ 15150-69.

Рабочее положение: любое.

Технические условия: ОЭТ.591.014 ТУ.

ОПИСАНИЕ КОНСТРУКЦИИ

Трансформаторы тока ТОЛ-СВЭЛ-35 однофазные, по принципу конструкции являются опорными, с литой изоляцией.

Трансформатор может содержать до 5-ти вторичных обмоток, каждая из которых расположена на своем магнитопроводе. Выводы первичной обмотки расположены на верхней поверхности трансформатора. Выводы вторичных обмоток расположены в нижней части литого блока трансформатора.

Выводы вторичных обмоток для измерений пломбируются защитной крышкой в нижней части трансформатора.

ОСОБЕННОСТИ КОНСТРУКЦИИ

Трансформаторы могут изготавливаться с выводами вторичных обмоток из гибкого многожильного провода. Длина выводов вторичных обмоток оговаривается в заказе.

ТЕХНИЧЕСКИЕ ХАРАКТЕРИСТИКИ ТОЛ-СВЭЛ-35

Наименование параметра	Значение			
Номер конструктивного исполнения	2.1, 2.2	3.1, 3.2	4.1, 4.2	5.1, 5.2
Номинальное напряжение, кВ	35			
Наибольшее рабочее напряжение, кВ	40,5			
Номинальная частота переменного тока, Гц	50; 60*			
Номинальный вторичный ток, А	1; 5			
Номинальный первичный ток, А	от 15 до 3000			
Количество вторичных обмоток, шт.	2	3	4	5
Класс точности вторичных обмоток:				
вторичной обмотки для учета и для измерения	0,2S; 0,2; 0,5S; 0,5; 1; 3			
вторичной обмотки для защиты	5P; 10P			
Номинальная вторичная нагрузка, В*А	от 1 до 50			
Номинальная предельная кратность вторичной обмотки для защиты	от 3 до 80			
Номинальный коэффициент безопасности приборов обмотки для измерений	от 3 до 20			

* Для трансформаторов, предназначенных для поставок на экспорт.

Жирным начертанием выделены стандартные параметры.

**ОДНОСЕКУНДНЫЙ ТОК
ТЕРМИЧЕСКОЙ СТОЙКОСТИ, кА
ПРИ НОМИНАЛЬНОМ ПЕРВИЧНОМ ТОКЕ, А**

Наименование параметра	Значение
5	0,4
10	0,8
15	1,2
20	1,6
30	2,5
40	3,0
50	5,0
75	5,9
80	6,2
100	10,0
150	12,5 (16,0)
200	20,0 (25,0)
300, 400	31,5
600 - 3000	40,0

**ТОК ЭЛЕКТРОДИНАМИЧЕСКОЙ
СТОЙКОСТИ, кА, ПРИ НОМИНАЛЬНОМ
ПЕРВИЧНОМ ТОКЕ, А**

Наименование параметра	Значение
5	1,0
10	2,0
15	3,0
20	4,0
30	6,4
40	7,7
50	12,8
75	14,9
80	15,8
100	25,5
150	31,8 (41,0)
200	51,0 (64,0)
300, 400	81,0
600 - 3000	102,0

ТЕХНИЧЕСКИЕ ПАРАМЕТРЫ ТОЛ-СВЭЛ-35							
Конструктивное исполнение трансформатора	Номинальный первичный ток, А	Размеры, мм				Масса max, кг	Рис.
		L1	L2	L3	h		
ТОЛ-СВЭЛ-35-2.1	15-800	425	250	365	21	90	1
	1000, 1200				27,5		
	1500-2000				35		
	2500-3000						
ТОЛ-СВЭЛ-35-3.1	15-800	425	250	365	21	90	1
	1200				27,5		
	1500-2000				35		
	2500-3000						
ТОЛ-СВЭЛ-35-4.1	15-800	425	250	365	21	90	1
	1000, 1200				27,5		
	1500-2000				35		
	2500-3000						
ТОЛ-СВЭЛ-35-5.1	15-800	425	250	365	21	90	1
	1000, 1200				27,5		
	1500-2000				35		
	2500-3000						
ТОЛ-СВЭЛ-35-2.2	15-800	500	335	450	21	115	1
	1000, 1200				27,5		
	1500-2000				35		
	2500-3000						
ТОЛ-СВЭЛ-35-3.2	15-800	500	335	450	21	115	1
	1000, 1200				27,5		
	1500-2000				35		
	2500-3000						
ТОЛ-СВЭЛ-35-4.2	15-800	500	335	450	21	115	1
	1000, 1200				27,5		
	1500-2000				35		
	2500-3000						
ТОЛ-СВЭЛ-35-5.2	15-800	500	335	450	21	115	1
	1000, 1200				27,5		
	1500-2000				35		
	2500-3000						

* Для трансформаторов, предназначенных для поставок на экспорт.
 Жирным начертанием выделены стандартные параметры.

**ГАБАРИТНЫЕ, УСТАНОВОЧНЫЕ И ПРИСОЕДИНИТЕЛЬНЫЕ РАЗМЕРЫ
ТОЛ-СВЭЛ-35**

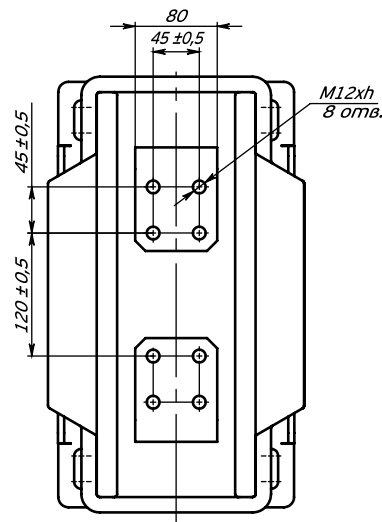
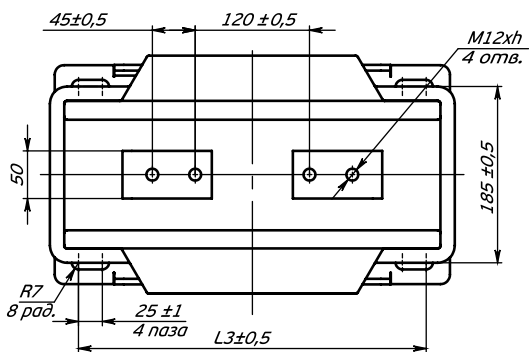
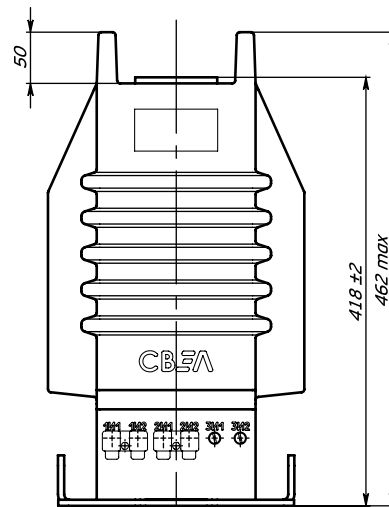
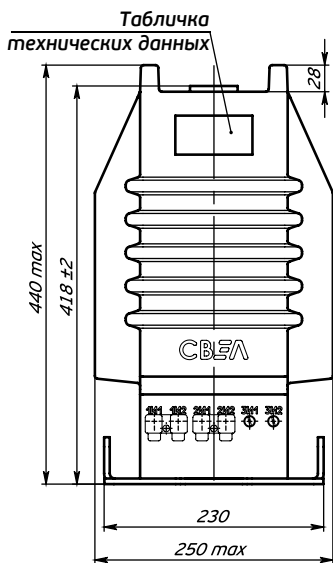
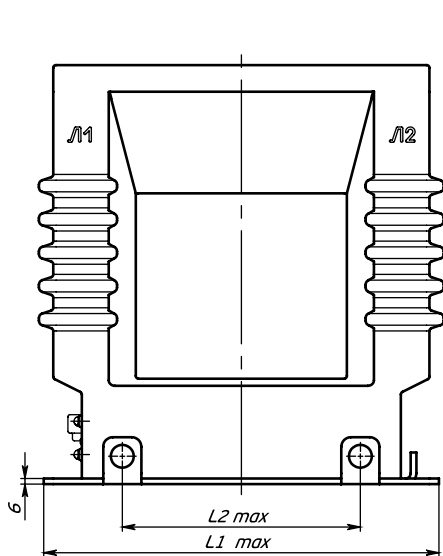


Рис.1 - Общий вид трансформатора тока ТОЛ-СВЭЛ-35 УХЛ 2 на номинальные первичные токи до 2000 А

Рис.2 - Общий вид трансформатора тока ТОЛ-СВЭЛ-35 УХЛ 2 на номинальные первичные токи 2500, 3000 А. Остальное см. рис. 1

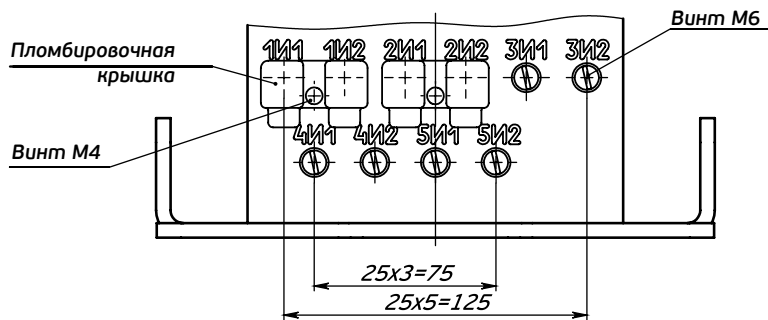


Рис.3 - Панель контактов трансформатора тока ТОЛ-СВЭЛ-35 УХЛ 2

УПРАВЛЯЮЩАЯ КОМПАНИЯ

АО «Группа СВЭЛ»

620010, Екатеринбург, ул. Чернышевского, стр. 61

Тел.: +7 (343) 253-50-13

Факс: +7 (343) 253-50-18

info@svel.ru | svel.ru

Департамент продаж

ИЗМЕРИТЕЛЬНЫХ ТРАНСФОРМАТОРОВ

620010, Екатеринбург, ул. Альпинистов, стр. 57/2

Тел: +7 (343) 253-50-66

Факс: +7 (343) 253-50-18

instrument@svel.ru